

風向風速センサ (SS-209A)

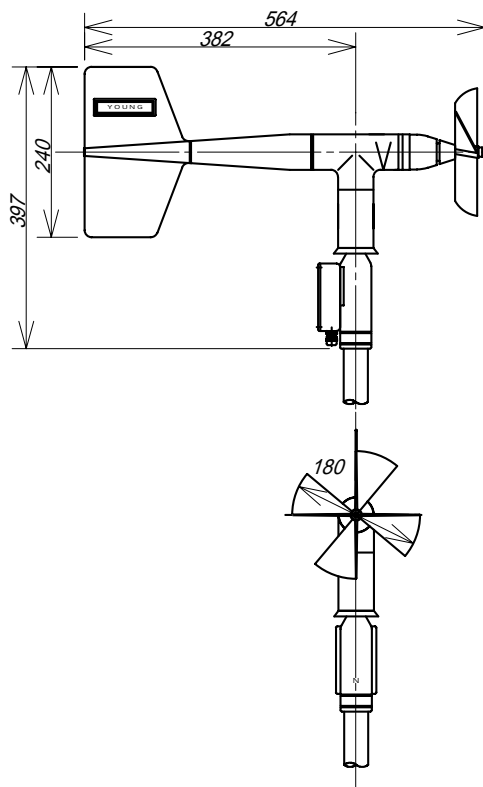
概要

本器は、プロペラ式の風向風速センサです。本体はもともと海洋データ用として開発された製品で本体の大部分をABSやポリプロピレンなどの樹脂で製作されており、腐蝕や侵食に強く、非常に軽量です。そのため、取り扱いやすく、設置が簡単です。取り付けは、34mmのパイプに差し込み、バンドを締め付けるだけです。風速検出はコイルと磁石による非接触発信式、風向検出はポテンシオメータ方式です。そのため、使用するロガーによっては、外部電源を必要としません。弊社の専用データロガー（B5風向風速ASやAなど）と接続し、各種の風要素を無電源で計測することが可能になります。（尚、電圧や電流出力式のセンサもご用意可能ですので、お問い合わせください。）



仕様

風速部	測定方式	マグネットコイル発信方式
	測定範囲	0 ~ 60m/s
	起動風速	1.0m/s
	出力	1Hzあたり0.098m/s(3周期/回転)
風向部	精度	±0.3m/s
	測定方法	シングルポテンシオメータ、10K(±20%)非直線性0.25%
	測定範囲	0 ~ 360°(不感帯355~359°)
	起動風速	0.9m/s(変位10°) 1.3m/s(変位5°)
瞬間耐風速	精度	±3°
	瞬間耐風速	最大70m/s
取付ポール	34mmのポール	
重量	約1kg	
外形寸法	全高:400mm 全長:570mm プロペラ直径:180mm 回転半径:380mm	



ログ電子株式会社

本社・技術・営業部 札幌市厚別区厚別中央2条1丁目4-21 大吉ビル2F TEL:011-894-6333 FAX:011-894-6335
仕様及び外観は改良のため予告なく変更することがあります。 SS-209A/02/09/09

概要

- 風向がポテンショ、風速が交流電圧出力式の「風向風速発信器」用です。
- 電池駆動の高サンプリングレート測定です
- カード回収型、風向風速データ記録装置です
- コンパクトフラッシュカードによるデータの自動回収(RS232C通信ポートによるシリアル通信回収も出来ます)
- 回収したデータは市販ソフトで読めます
 - ・ CSVファイル形式
 - ・ Excelで直接読めます



リチウム電池2 (ACC-2CR5)
(本体に付属)



コンパクトフラッシュカード(CF-64M)
(別売り)



不透明(錠付き)ケース タイプ
(オプション指定)



特徴

- ◆ サンプリングは1秒間隔です。(風向、風速とも)
- ◆ 平均風速は常に過去10分間の全サンプリング平均です。
- ◆ 平均風向は、過去10分間の全サンプリング単位ベクトル平均風向です。(最多風向での測定もできます)
- ◆ 瞬間最大風速は、ロガー時刻で毎時00分リセット、次の00分までの最大値です。
- ◆ 最大風速は、ロガー時刻で毎時00分リセット、毎1分単位で過去10分間の移動平均の最大値です。
- ◆ -20 ~ +70 の動作環境
- ◆ 電池のみで6ヶ月連続動作設計です。(10分インターバル)
- ◆ 記録容量最大114,688データ
- ◆ 最新と過去6世代の記録データを管理

仕様

品名(型式)	D1風向風速AS(D1-008AS)	
入力CH数	風向 1CH、風速 1CH	
対応風向風速計	風向	ポテンショメータ
	風速	AC電圧(パルス)出力の風向風速センサー
サンプリング	風向	1秒毎
	風速	1秒毎にパルス数を測定(ゲートタイムは10~1秒間で選択)
測定性能	風向	分解能 1/360(540) 不感帯処理あり(記録は16方位を数値記録)
	風速	分解能 1/1000 フルスケール調整機能あり
		風速計特性補正リニアライザー処理はオプション
測定モード	インターバルごと	<ul style="list-style-type: none"> ・ 瞬時風向、瞬時風速 ・ 移動ベクトル平均風向、移動最多風向、移動平均風速、移動風速標準偏差 ・ 移動平均最大風速時の最多風向、発生時刻(リセットは毎時00分) ・ 移動平均最大風速時のベクトル平均風向、発生時刻(リセットは毎時00分)
	インターバル間	<ul style="list-style-type: none"> ・ ベクトル平均風向、最多風向、平均風速、風速標準偏差 ・ 瞬間最大風速、風速発生時の風向、発生時刻(リセットは毎時00分)
各種項目設定方法	パソコン(専用ソフトウェア)又は 本体スイッチ(機能制限あり)	
測定間隔	1、2、5、10、15、20、30、60(分)	
データ管理補助	測定開始時刻、終了時刻、データ数、8項目のメモ、その他の記録	
データ記録容量	<ul style="list-style-type: none"> ・ 114,688データ(8CH測定モード、10分インターバルで約3.3ヶ月分のデータ) ・ 最新と過去6世代分のデータを管理(記録容量の範囲以内) 	
データカード回収	コンパクトフラッシュカード(本体カードソケットにカードを挿入することにより、自動回収)	
データ転送	RS232Cシリアルインターフェース(最大38.4Kbps)(専用回収ソフト使用時は、独自転送方法にて114,688データを2分にて転送)	
表示画面	8桁セグメントLCD表示(数字及びアルファベット表示)	
電源	2CR5(カメラ用リチウム電池 6V) 2本	
	簡易電池残量表示あり	
センサー取付方法	防水コネクタ接続	
使用環境	-20~+70 (結露しないこと)	
ケース	ポリカーボネイト防滴ケース 寸法:W230×D95×H140	
重量	2Kg以内(装備重量)	



ログ電子株式会社

本社・技術・営業部 札幌市厚別区厚別中央2条1丁目4-21 大吉ビル2F

TEL:011-894-6333 FAX:011-894-6335

仕様及び外観は改良のため予告なく変更することがあります。 D1-008AS /05/02/19