

全天候型測定データ記録装置

KADEC21 - UHTV

入力信号

温度

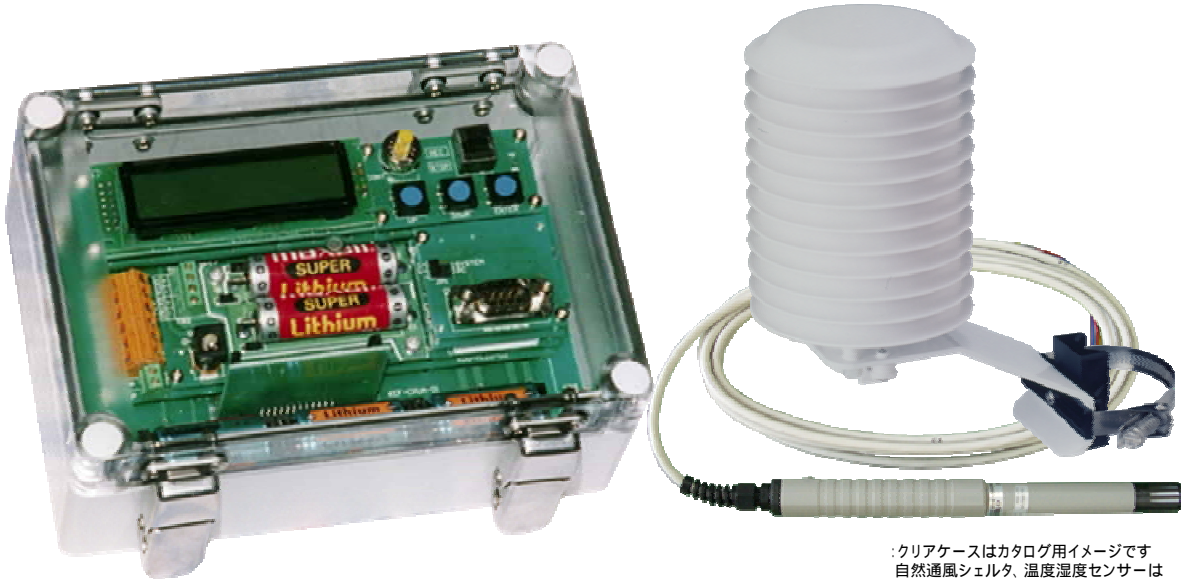
湿度

電圧

抵抗

サーミスタ

機能一覧

TRON OS
搭載電池残量
メーター機能CFカード*
転送Eメール
転送簡易警報
メール気象庁検定対応
温湿度計

*クリアケースはカタログ用イメージです
自然通風シールド、温度湿度センサーは
オプションです

温度・湿度を高精度に同時計測 & シンプルな操作性

優れた動作温度範囲

KADEC21シリーズは、-25～80℃まで温度環境に対応。
計測フィールドを選びません。

低消費電力動作による長期電池動作を実現

TRON OSによる徹底した低消費動作化をはかり、内蔵電池のみで
約300日間以上の連続測定を実現。¹
電池残量が、ひと目でわかる電池残量レベルメーター機能搭載。

温度・湿度を高精度に同時計測

温度・湿度を同時に記録できます。また、気象庁検定取得可能な
温湿度センサに対応していますので、簡潔に高精度な温度・湿度
データを取得できます。

電圧・抵抗・サーミスタの入力に対応

各チャンネル毎に入力モードを変更でき、多様な入力に対応でき
ます。

LCD表示、3ボタンによる簡単操作

直感的に操作できるUP / DOWN / ENTERの3ボタンだけで簡単メ
ニュー操作。
また、REC/STOPスイッチを操作するだけで記録開始 / 停止ができ
ます。

CFカードにデータ転送 (Cモデル)

CFカードにデータ転送をでき、設置現場で簡単にデータ回収でき
ます。
また、CFカードをメモリ媒体として使用することができ長期記録によ
るメモリ不足の心配がありません。²

Eメールで自動データ送信 (N2モデル)

Eメールによるデータ自動送信に対応。³
あらかじめ設定しておいたアドレスに定期送信(5・10・60分・24時
間間隔)でデータを自動送信します。
また、簡易警報メールを搭載しており、各Ch毎に警報値を設定、パ
ソコンや携帯電話などに警報メールを送信可能。

1: 測定インターバルにより変動します。

2・3: CFカード転送機能とEメール転送機能は同時に使用できません。ご購入時にモデル
を指定してください。

測定仕様 (全モデル共通)

入力点数	2チャンネル (各チャンネル毎に入力種類設定可能)
直流電圧	入力範囲:0 ~ ±2V 分解能:0.1mV 測定精度:0.1%F.S
抵抗	入力範囲:0 ~ 2K、0 ~ 20K、0 ~ 200K 分解能:0.1、1、10 測定精度:0.15%F.S
サーミスタ温度	入力範囲:-50 ~ 120 (JIS 6K /0) 分解能:0.1 測定精度:0.3
Pt100 温度	入力範囲:-200 ~ 200 分解能:0.01 測定精度:0.2 対応素子:JIS Pt100 /0 (新JIS/旧JIS対応)
相対湿度	入力範囲:-200 ~ 200 分解能:0.1% 測定精度:0 ~ 90%:±2%、90 ~ 100%:3% 対応素子:静電容量式湿度計

標準温湿度センサ仕様 (オプション)

湿度感知素子	静電容量式
湿度測定範囲	0.8 ~ 100%RH
温度測定範囲	-40.0 ~ +60、Pt100 /0
出力	湿度:0 ~ 1V、温度:Pt100 /0

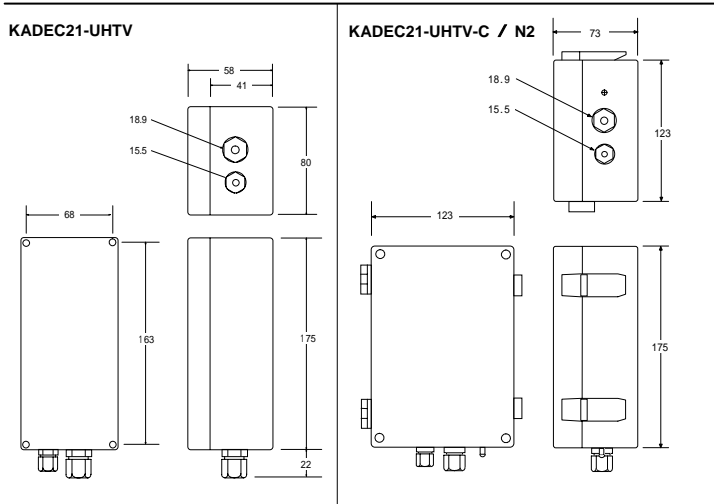
本体仕様

形式	標準モデル KADEC21-UHTV	CFカードモデル KADEC21-UHTV-C	Eメールモデル 2 KADEC21-UHTV-N2
測定インターバル	1 ~ 6、10、12、15、20、30秒	1 ~ 6、10、15、20、30分	1 ~ 6、8、12、24時間 有電圧外部トリガによる測定動作
メモリ	97,280要素 (1chのみ約675日分/10分間隔)	不揮発性メモリ (バッテリーバックアップ不要)	メモリスクロール記録方式ch
メモ機能	メモ数:6個	文字数:16文字	取扱文字:ローマ字、カタカナ、記号
通信機能	RS-232Cシリアルインターフェイス (モデムコントロール機能付) / DSUB9ピンオスコネクタ		
通信速度	300、600、1200、2400、4800、9600、19.2K、38.4K、57.6K、115.2Kbps		
表示器	キャラクタLCD表示器 16文字×2行		
操作キー	押しボタンキー3個 (UP/DOWN/ENTER)	スライドスイッチ1個 ([REC]測定開始 / [STOP]測定中断)	LCD表示コントラスト調整ボリューム
プレタイマー機能	記録動作前に外部機器の電源をON/OFFする機能 設定可能範囲1 ~ 59分 (初期値OFF)		
アフタースタート機能	指定した月日時分から測定動作が開始 (初期値はOFF)		
RTC調整機能	タイマー機能の進みおよび遅れの調整機能		
電池残量メーター	内蔵電池の残量を計算によってLCD表示器に10段階で出力		
CFカード機能	対応メモリ	コンパクトフラッシュ型カード (CFカード)	
	記憶容量	使用するCFカードに依存 最大2GBまで対応	
	記録形式	MS-DOSフォーマット	
	転送機能	コマンドまたは、キー操作によるデータ転送 CFカードへ自動データ転送	
Eメール機能	使用電源	CR123A×3本	
	転送間隔	5、10、60分、24時間間隔	
	通信方式	CDMA2000 1X パケット交換方式	
	通信速度	上り14.4kbps、下り14.4kbps	
	データ送信	Eメールにデータを添付送信 データ送信先最大6箇所	
警報メール	測定インターバルで簡易警報メールを送信 (瞬時送信ではありません) 警報基準最小・最大値をチャンネル毎に設定 警報送信先最大6箇所 (データ転送とは別途)		
使用電源	外部バッテリー (鉛シール蓄電池を推奨) 約12V/6Ah鉛シール蓄電池使用時、 24時間間隔送信で約1年間送信可能 (送信間隔・データ数により変動)		
記録部消費電流	測定時動作電流:27mA (表示器OFF時) / 待機時電流:0.06mA / 通信動作電流 :32mA		
記録部使用電源	リチウム電池パック NRH-B6:ネジ固定方式 (旧型番KDC-B6) 専用電池ホルダー用電池 (CR123A×2本) 1 / 専用ACアダプタ (DC9V) 1		
搭載OS	I-TRON (リアルタイムOS) 採用により各機能が独立して動作		
動作温度	-25 ~ +80		
寸法 / 重量	175W × 80D × 58H / 800g (突起物含まず)		175W × 125D × 75H / 800g (突起物含まず)

1別途オプション

2Eメールモデルは日本国内KDDIの通話エリアでのみご利用いただけます。

外形寸法図



お問い合わせ先

ノースワン 株式会社 <http://www.north-one.net/>
〒001-0025 北海道札幌市北区北25条西13丁目1-28
TEL:011-708-0230 FAX:011-708-0232

取り扱い代理店

このカタログ記載の仕様、デザイン等は技術改善等により、予告なく変更する場合がありますが、予めご了承ください。

KADECは、ノースワン株式会社の登録商標です。

製品の保守・定期点検・修理に関するお問い合わせは、お手数ですが弊社までお願いします。

製品購入にあたっては、弊社営業担当または取扱店にご用命ください。また、設置・操作指導を依頼する場合は、商品価格以外に別途費用が発生します。詳しくは、当社営業担当または取扱販売店にお問い合わせください。