

## 定電位電解法 拡散式オゾンガスモニタ

Ozone Gas Monitor

MODEL:OZG-EM-0\_K Series

オゾンガス利用エリアでの濃度管理に用いられるオゾン計や、警報器として使用される機器は、性能・メンテナンス性・コストのバランスが重要です。本製品は、これらの点に考慮し、幅広いニーズにお応えできるオゾン計として設計されています。

### 特 長

センサ交換はコネクタの抜き差しで簡単に行えます。  
 また、初期校正はゼロ調整後、センサ補正係数に合わせるだけでスパン調整が行えます。  
 伝送出力によりオゾン濃度がリアルタイムで出力されていますので濃度監視ができます。  
 警報出力として接点 1c を採用していますので設定値に対して ON/OFF ができます。また、電源 OFF 時は警報出力 ON となります。

OZG-EM-010K



### 標 準 仕 様

標 準 仕 様	
製 品 名	オゾンガスモニタ
型 式	O Z G - E M - 0 1 0 K                      O Z G - E M - 0 1 1 K
検 知 方 式	拡散式
濃 度 表 示	3桁LED、最小表示 0.01ppm                      3桁LED、最小表示 00.1ppm
測 定 範 囲	0 ~ 1.00ppm    0 ~ 10.0ppm
測 定 精 度	F.S.の±10%以内（校正時） F.S.の±25%以内（1年間）
繰返し再現性	±5%以内
90%応答時間	90 秒以内
センサ寿命	1 年（無校正寿命） 2 年（出力寿命）
警報設定値	0.10 ~ 1.00ppm（任意設定）                      1.0 ~ 10.0ppm（任意設定）
警報設定方式	警報設定ボリュームで調整
警 報 方 式	ランプ点灯、接点出力〔 電源 OFF 時は N.C 〕
警 報 精 度	±30%以内
出 力 信 号	濃度信号：4 ~ 20mA 絶縁型、負荷抵抗 600Ω 以下 警報接点：1c 接点、0.5A、AC125V
電 源	AC100V±10% 50/60Hz
消 費 電 力	約 50VA
接 続 方 式	端子台
使用温度範囲	-5 ~ 40 （推奨範囲 10 ~ 35 ）
使用湿度範囲	30 ~ 95%R.H.（推奨範囲 40 ~ 95%R.H.）
外 形 寸 法	154×113×76 (mm) 突起物含まず
重 量	約 750g
取 付 方 法	M4 ビス止め
その他の機能	ゼロ調整、スパン調整、ファクター・アジャスト機能 センサ断線ランプ表示、警報出力チェック
付 属 品	調整用ドライバ ヒューズ（0.5A）取扱説明書 保証書 電源ケーブルは付属していませんのでご注意ください。

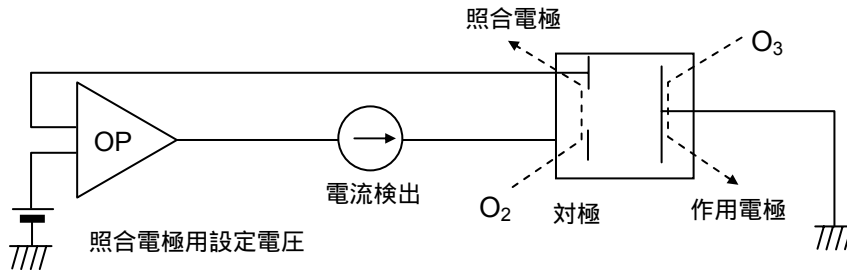
## 検知原理

本製品に取り付けるセンサは、従来、溶液の電気化学分析で用いられていた定電位電解法をガス電極に用いることにより、低濃度のガス分析を可能としました。

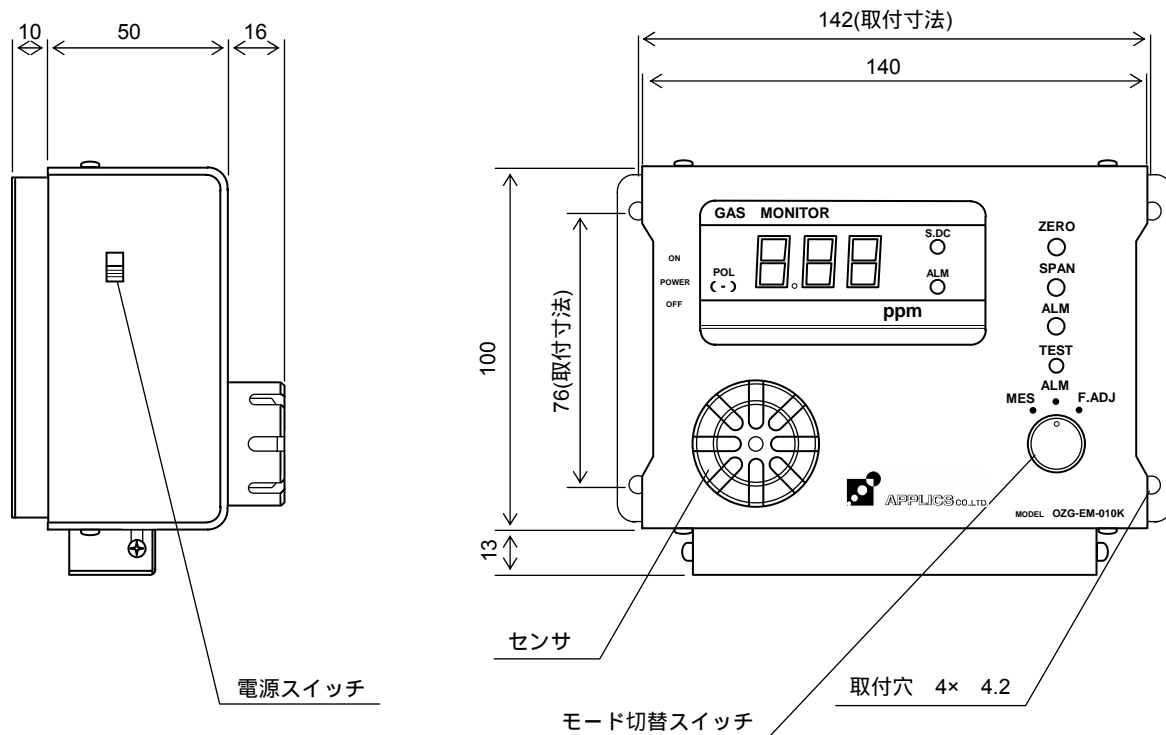
下記図にセンサの構造を示します。3つの電極は、電解液相と気相に接触しており、作用電極に  $O_3$  が近づくと、 $O_3 + 2e^- \rightarrow O_2 + O^{2-}$  の反応が起こります。

また、空気中の酸素を吸着した対極では、 $O^{2-} + 2H^+ \rightarrow H_2O$  の反応が作用電極と等価に生じます。

全反応としては、 $O_3 + 2e^- + 2H^+ \rightarrow O_2 + H_2O$  になり、この  $O_3$  の酸化反応で流れる電流を検出すれば、 $O_3$  濃度に比例した電流値が得られます。



## 外形図



**注意**

製品をご使用の前に、取扱説明書をよくお読みください。



株式会社 **アプリクス**

〒192-0031 東京都八王子市小宮町 934-11 番  
TEL.042-646-9188 FAX.042-646-9653  
<http://www.applics.co.jp>